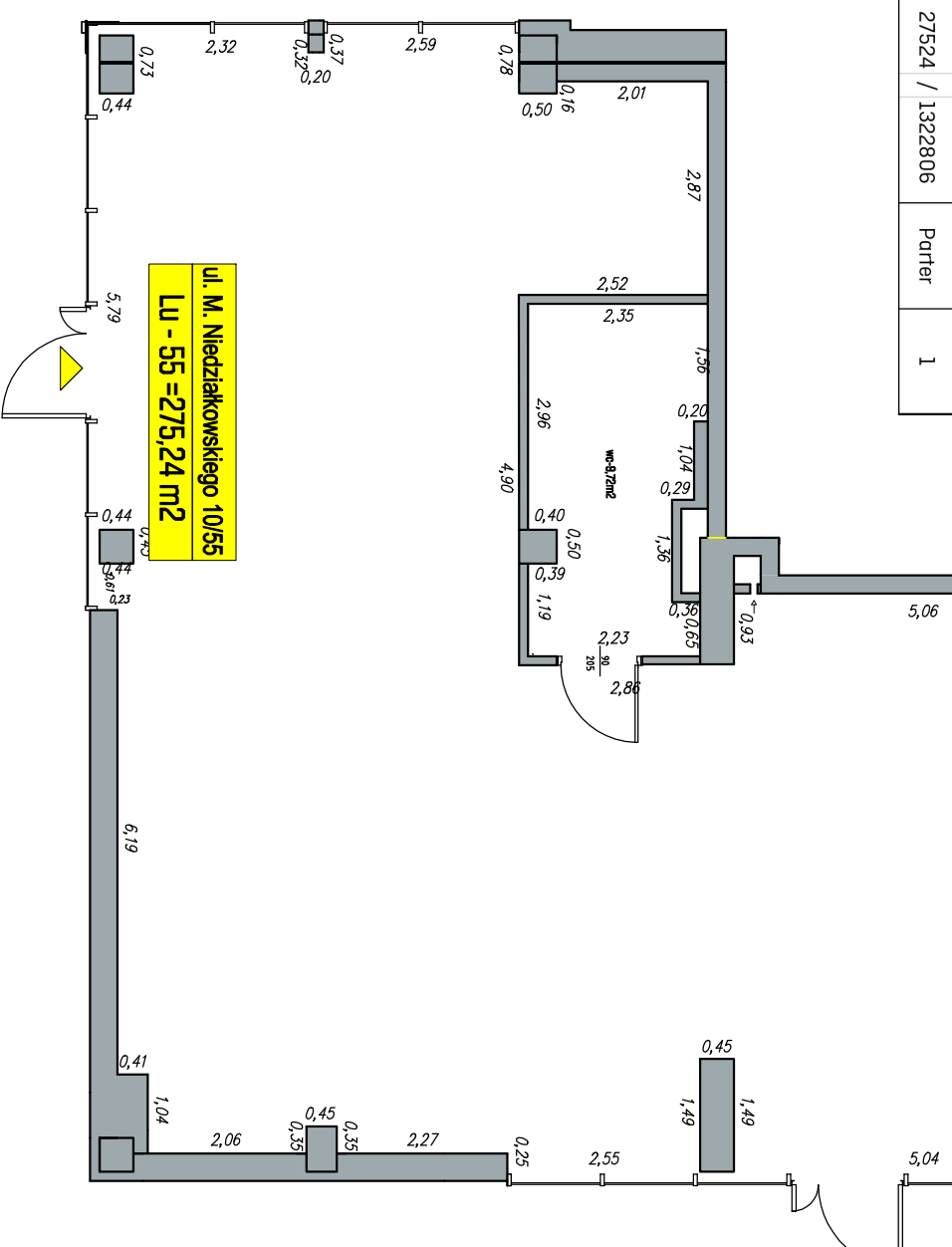
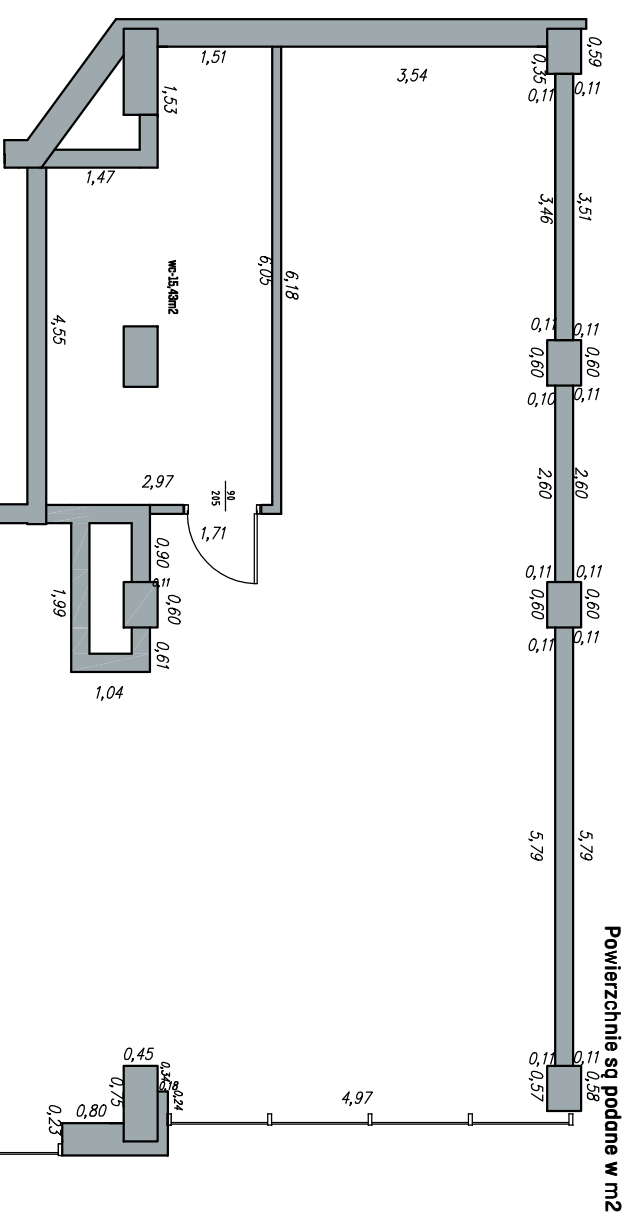


Lokal o innym przeznaczeniu niż mieszkalnym,  
spełnia wymogi wskazane w przepisach określających  
warunki techniczne, jakimi powinny odpowiadać lokale  
przeznaczone na ten cel.

Lp.	Nr administracyjny	nr budowlany	Funkcja	Powierzchnia	Pu wg inwentaryzacji	Pu wg projektu	Poziom	Udział Pu do $\Sigma$ Pu	Udział w formie ulankowej	Poziom	ilość izb
				użytkowa							
105	55	B/O/U/2	niemieszkalna	275,24	275,24	269,34	Parter	0,0208	27524 / 1322806	Parter	1

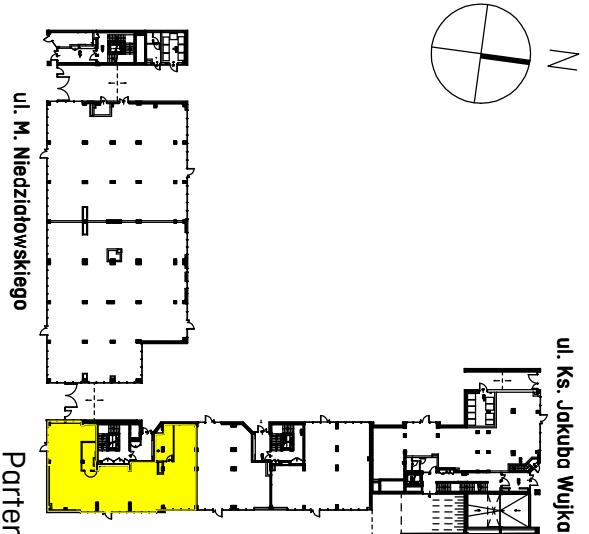
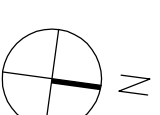


## KARTA INWENTARYZACYJNA

Lokalu nr - 55

ul. M. Niedziałkowskiego 10, Poznań

Funkcja: niemieszkalna



### Dane ewidencyjne:

Lokalizacja: Poznań ul. M. Niedziałkowskiego 10  
obręb: 0061 Wilcza  
działka nr: 13  
arkusz mapy: 05  
powierzchnia działki: 4895m<sup>2</sup>  
księga wieczysta nr: P02P/00001629/3  
Lokalizacja - położenie: strata śródmiejska  
właściciel: Constructor Plus Sp. z o.o. WULKA Sp.k.  
ul. Malopolska 8, 60-616 Poznań